

5 év garancia!

A termék gyártója és forgalmazója:

MOFÉM ZRT

a TEKA csoport tagja

9200. Mosonmagyaróvár, Terv út.92.

Kékszám: 00 36 (40) 574 -574

Telefax: 00 36 (96) 574-501

☒: H-9201 Pf. 60.

E-mail: vevoszolg@mofem.hu

Internet: www.mofem.hu

www.tekasanitarysystems.com

IBAN: 11101208-11125358-01000003 SWIFT: INEB-HUHB

EU adószám: HU11125358

VÁSÁRLÓI TÁJÉKOZTATÓ

**AHA - típusú
BELSŐ-BELSŐMENETES
VÍZFŐCSAP
épületek ivóvízellátásához
(víztelenítő)**



A MOFÉM ZRT
minőségirányítási rendszere az
ISO 9001: 2008-as
szabvány szerint tanúsított.

VÁSÁRLÓI TÁJÉKOZTATÓ

Tisztelt Vásárlónk!

A gyártmány típusa és neve: AHA típusú Vízfőcsap

Alkalmazhatók vízvezetéki, rendszerekben leeresztő és elzáró szerelvénynek.
A gömbcsap zárásakor a szerelvény utáni csőszakaszt vízteleníti.

Műszaki paraméterek és alkalmazhatósági példák:

	Épületgépészeti elzáró
Megengedett üzemi nyomás (bar)	16
Legnagyobb megengedett nyomás (bar)	20
Megengedett vizsgálati nyomás (bar)	25
Üzemi hőmérséklet:	
Min. (°C)	0 °C tárolási -20 °C
Max. (°C)	90 °C
Alkalmazható közeg:	
Ivóvíz	x
Ipari víz	x
Növényi és állati olajok és zsírok	x
Fűtőolaj, gázolaj	x
Hidraulika olajok	x
Hígított savak és lúgok	x
Sóoldatok	x
Levegő	x
Élelmiszer ipari anyagok (üdítő ital, sör, bor stb.)	x

A szerelvény anyaga:

- Ház, fedél, golyó: sárgaréz (CuZn40Pb2)
- Fogantyú, kar: festett alumínium (piros)
- Tömítések, „O” gyűrű: NBR
- Csavar: rozsdamentes acél

Javítás, karbantartás:

A gömbcsap műszaki kialakítása olyan, hogy lehetővé teszi a szerelvény javítását, időszakos felújítását a rendszerből történő kiszervezés nélkül. A fedél csavar szabványos csavarhúzóval kicsavarható, és a golyó függőleges irányba kihúzható. Az NBR tömitők és „O” gyűrűk cseréjével a gömbcsap újszerű állapotba hozható. A tömitések kenése egészségre ártalmatlan szilikon vagy teflon zsírral történjen.

Megfelelőségi nyilatkozat!


A gyártó MOFÉM ZRT. kijelenti, hogy az AHA típusú Belső-belsőmenetes gömbcsap kielégíti az

MSZ EN 13828: 2004 számú szabvány előírásait.

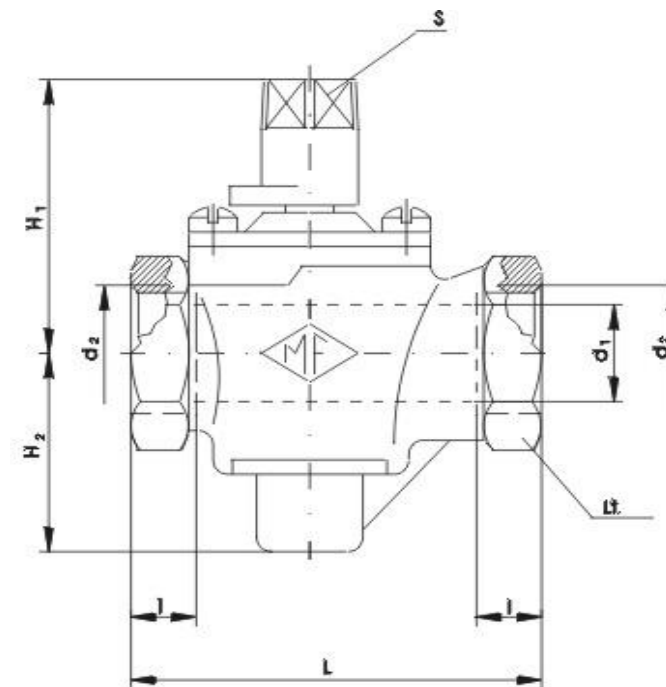
ÉME engedély: A-219/1987

Érvényes: 2014. 01. 31.

Mosonmagyaróvár .2010. január 20.


Csizmazia András
Műszaki igazgató

Beépítési méretek:



NÉVLEGES MÉRET		JELLEMZŐ MÉRETEK						
d ₂		d ₁	L	H ₁	H ₂	I	S	Loptáv
mm	inch							
20	3/4	18,5	86,5	56	45	15,5	14	32
25	1	25	103	60	55	17,5	19	41